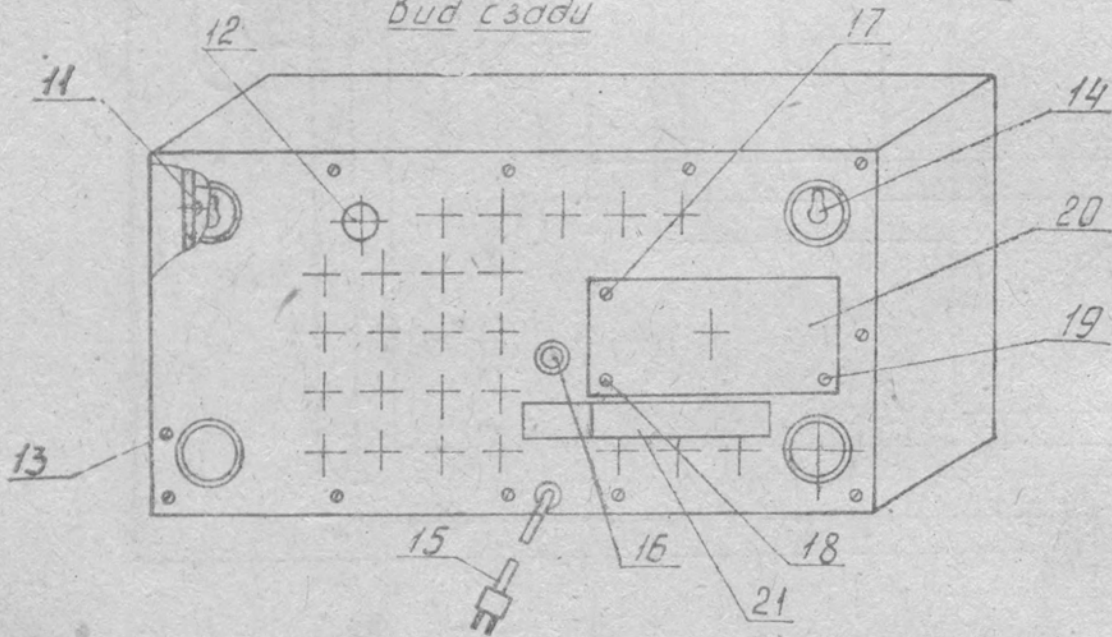


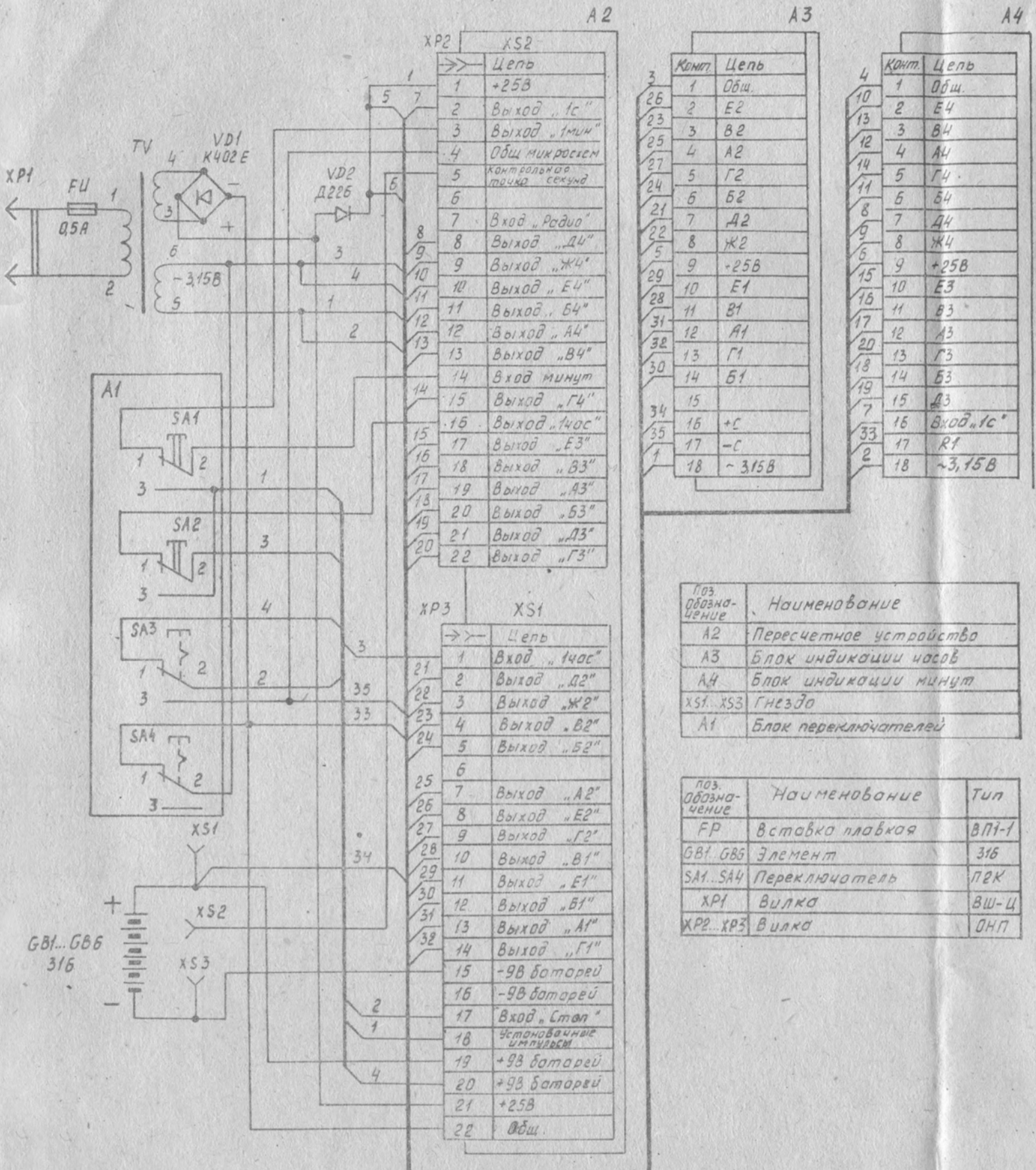
Вид сзади



1. Разряд десятков часов.
2. Разряд единиц часов.
3. Индикация секундного ритма.
4. Разряд десятков минут.
5. Разряд единиц минут.
6. Шурупы крепления декоративной накладки.
7. Кнопка установки минут.
8. Кнопка установки часов.
9. Кнопка "Стоп."
10. Кнопка изменения яркости.

11. Шурупы крепления шасси в корпусе.
12. Отверстие для настройки частоты.
13. Шурупы крепления задней стенки.
14. Меств крепления часов к стенке.
15. Шнур питания 220В.
16. Предохранитель.
17. Контрольная точка +9В
18. Контрольная точка секунд.
19. Контрольная точка -9В
20. Крышка батарейного отсека
21. Этикетка-заводской номер часов.

Схема электрическая общая



XP2 XS2

Цепь	
1	+25В
2	Выход „1с“
3	Выход „1мин“
4	Общ микросхем
5	Контрольная точка секунд
6	
7	Вход „Радио“
8	Выход „Д4“
9	Выход „Ж4“
10	Выход „Е4“
11	Выход „Б4“
12	Выход „А4“
13	Выход „В4“
14	Вход минут
15	Выход „Г4“
16	Выход „Е3“
17	Выход „В3“
18	Выход „А3“
19	Выход „Б3“
20	Выход „Д3“
21	Выход „Г3“
22	Выход „Г3“

A2

Конкт	Цель
3	
26	1 Общ.
23	2 Е2
25	3 В2
27	4 А2
24	5 Г2
21	6 Б2
22	7 Д2
5	8 Ж2
29	9 -25В
28	10 Е1
31	11 В1
32	12 А1
30	13 Г1
34	14 Б1
35	15 +С
1	17 -С
	18 ~315В

A3 A4

Конкт	Цель
4	
10	1 Общ.
13	2 Е4
12	3 В4
14	4 А4
11	5 Г4
8	6 Б4
9	7 Д4
6	8 Ж4
15	9 +25В
16	10 Е3
17	11 В3
20	12 А3
18	13 Г3
19	14 Б3
7	15 Д3
33	16 Вход „1с“
2	17 А1
	18 ~3,15В

XP3 XS1

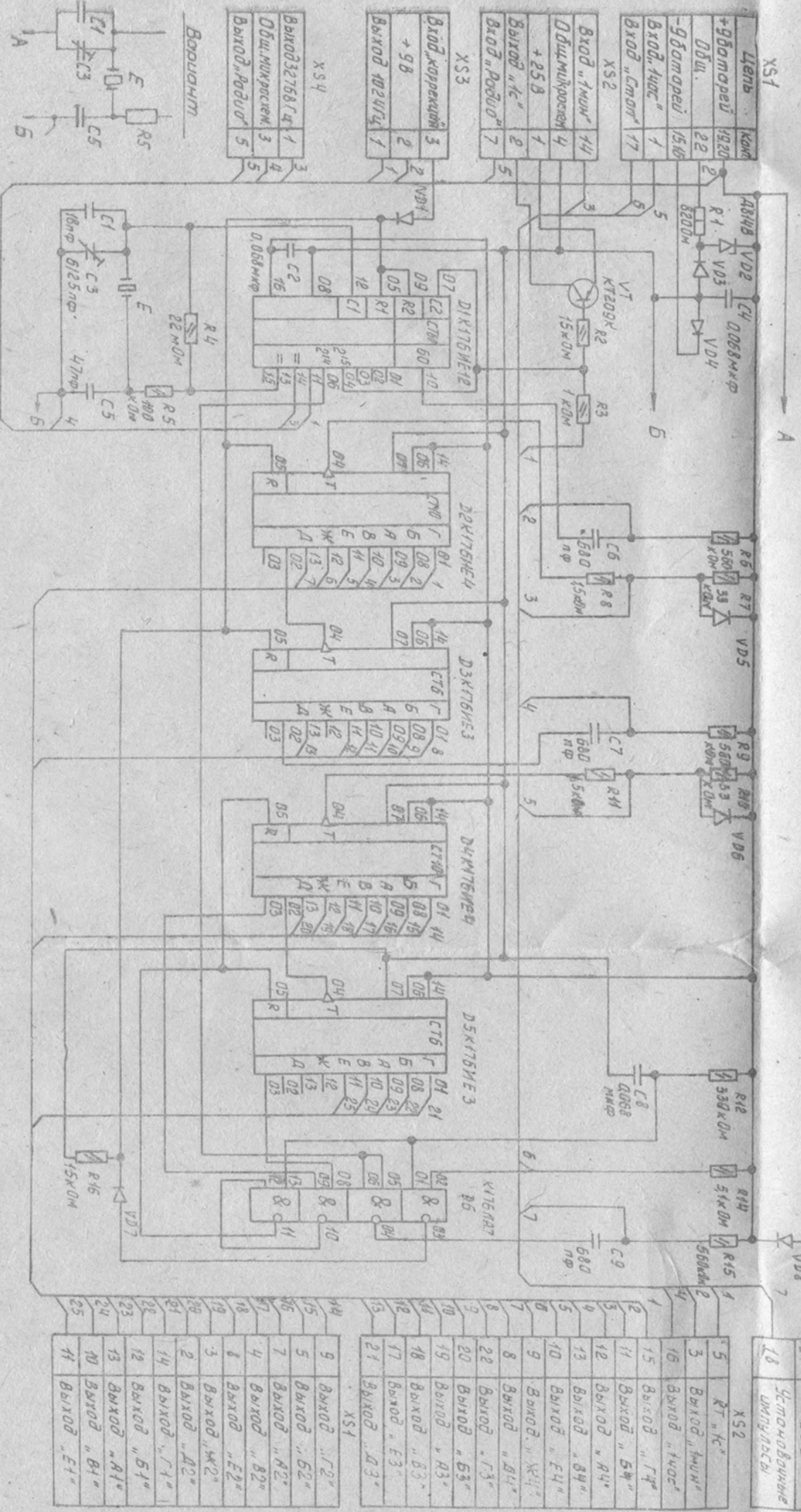
Цель	
1	Вход „1час“
2	Выход „Д2“
3	Выход „Ж2“
4	Выход „В2“
5	Выход „Б2“
6	
7	Выход „А2“
8	Выход „Е2“
9	Выход „Г2“
10	Выход „В1“
11	Выход „Е1“
12	Выход „Б1“
13	Выход „А1“
14	Выход „Г1“
15	-9В батареи
16	-9В батареи
17	Вход „Стоп“
18	Установочные импульсы
19	+9В батареи
20	+9В батареи
21	+25В
22	Общ.

поз. обозначение	Наименование
A2	Пересчетное устройство
A3	Блок индикации часов
A4	Блок индикации минут
XS1..XS3	Гнезда
A1	Блок переключателей

поз. обозначение	Наименование	Тип
FP	вставка плавкая	ВП1-1
GB1..GB6	Элемент	316
SA1..SA4	Переключатель	ПК
XP1	Вилка	ВШ-Ц
XP2..XP3	Вилка	ОНП

# Схема электрическая принципиальная пересчетного устройства

Приложение 3



18	Установка лампы
----	-----------------

XS2	
1	RT "К"
2	Выход "10В"
3	Выход "140В"
4	Выход "140В"
5	Выход "5В"
6	Выход "5В"
7	Выход "4В"
8	Выход "4В"
9	Выход "3В"
10	Выход "3В"
11	Выход "3В"
12	Выход "3В"
13	Выход "3В"
14	Выход "3В"
15	Выход "3В"
16	Выход "3В"
17	Выход "3В"
18	Выход "3В"
19	Выход "3В"
20	Выход "3В"
21	Выход "3В"

XS3	
1	Выход "12В"
2	Выход "12В"
3	Выход "12В"
4	Выход "12В"
5	Выход "12В"

1. Вывод 14 микросхемы Д6 подключить к цепи "А" вывод - к цепи "Б"
2. При регулировании конденсатор С1 не ставить, конденсатор С3 подключить к цепи "А" или "Б"

наз	Номенклатура	Тул
Добав	Резистор	МЛТ
Числ	Резистор	Ст-4
XS1..XS4	Розетка	ВНп
VD1..VD8	Дiod	Д9А

наз	Номенклатура	Тул
Добав	Конденсатор	К10-78
Числ	Конденсатор	К14-Е3
С3	Резистор	РК-72

# Приложение 4

Расположение элементов на плате  
пересчетного устройства.

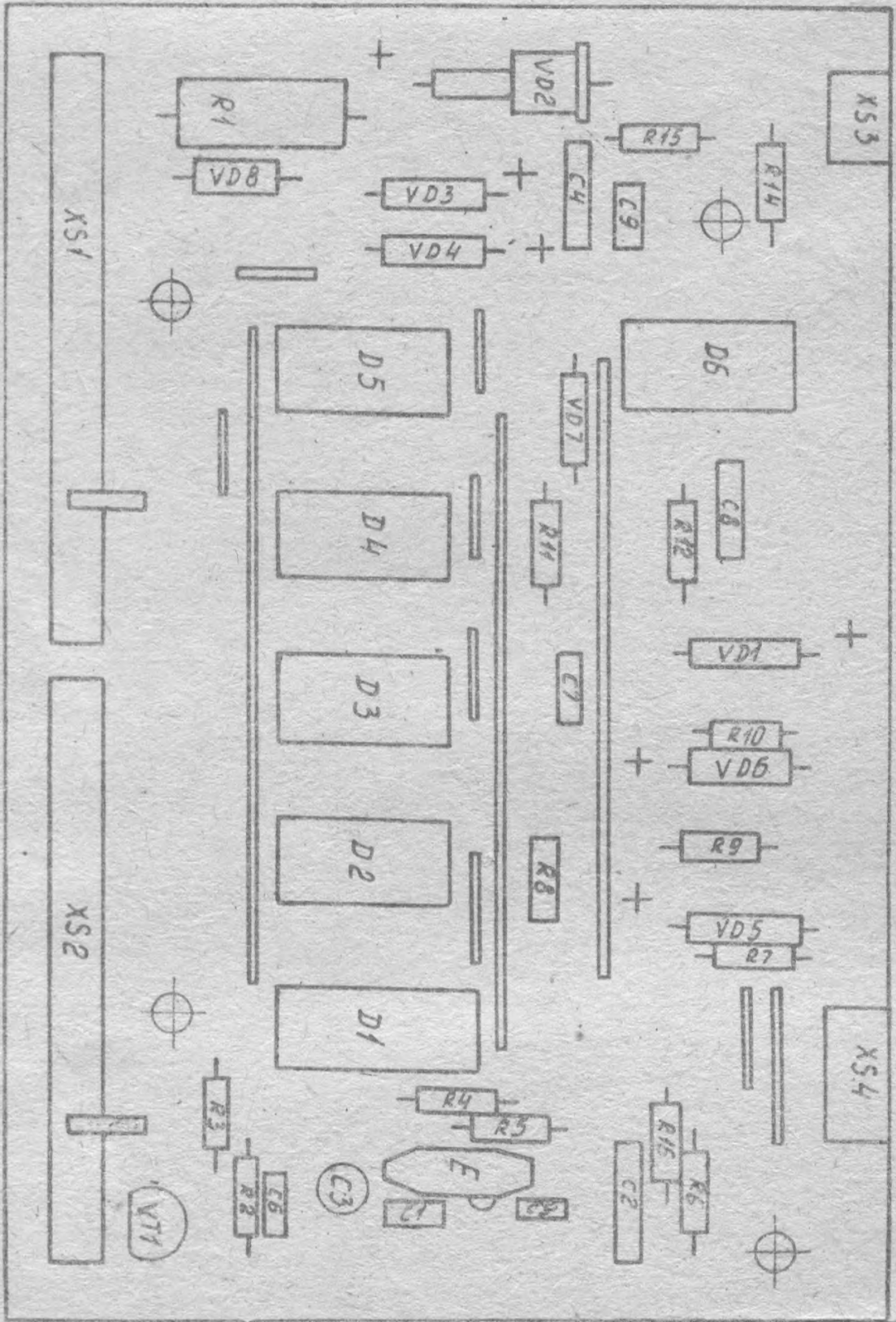
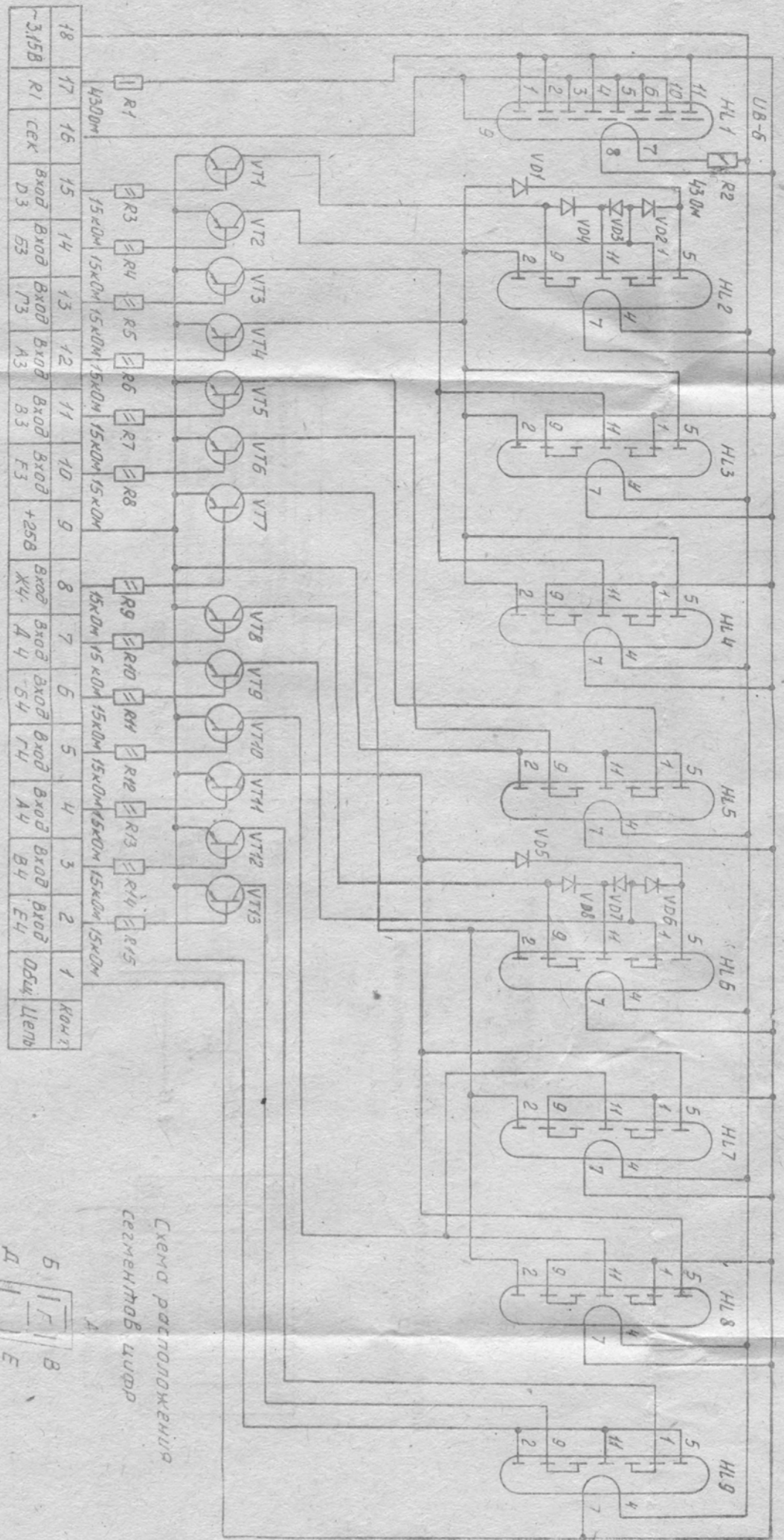
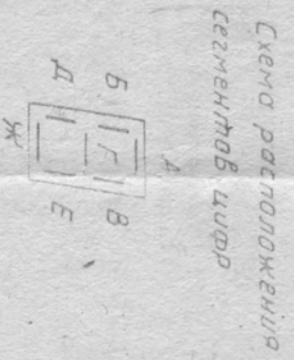


Схема электрическая принципиальная  
блока индикации мульт

Приложение 5



ноз. обоз- начение	Наименование	Тип
HL2...HL9	Индикатор	УВ-26.
R1...R15	Резистор	МЛТ
VD1...VD6	ДВД	КА5226
VT1...VT15	Транзистор	КТ209



Расположение элементов на плате  
 блока индикации минут

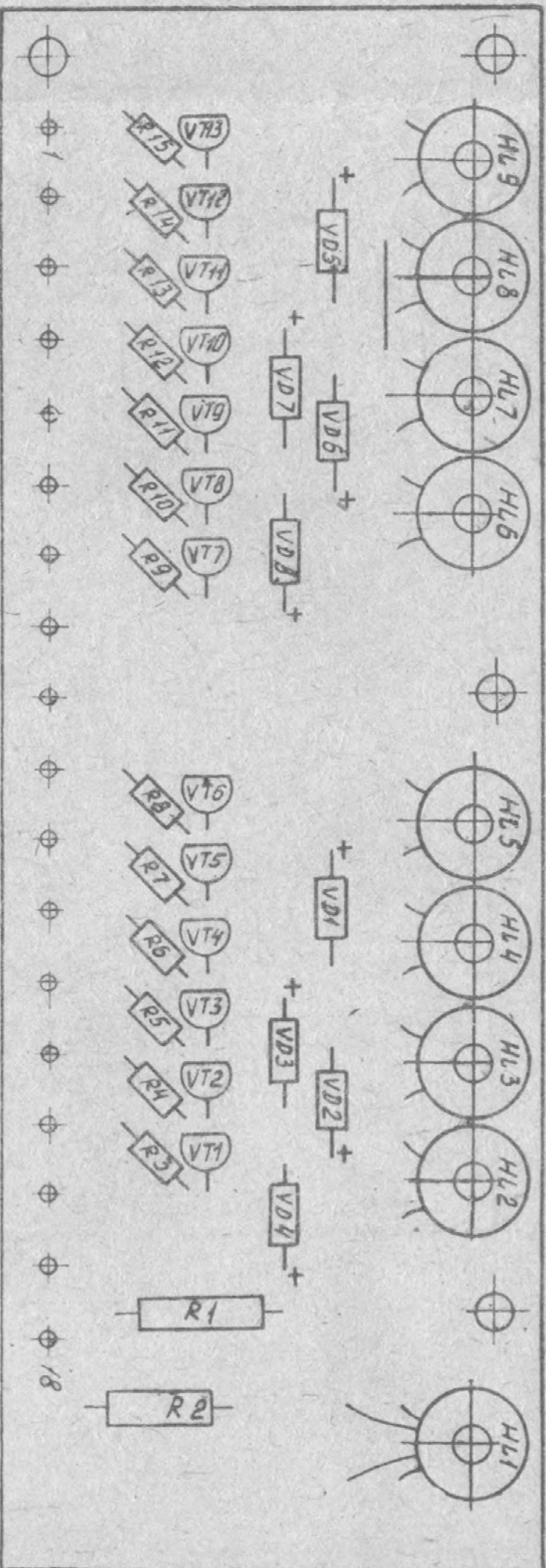


Схема электрическая принципиальная  
блока индикации часов.

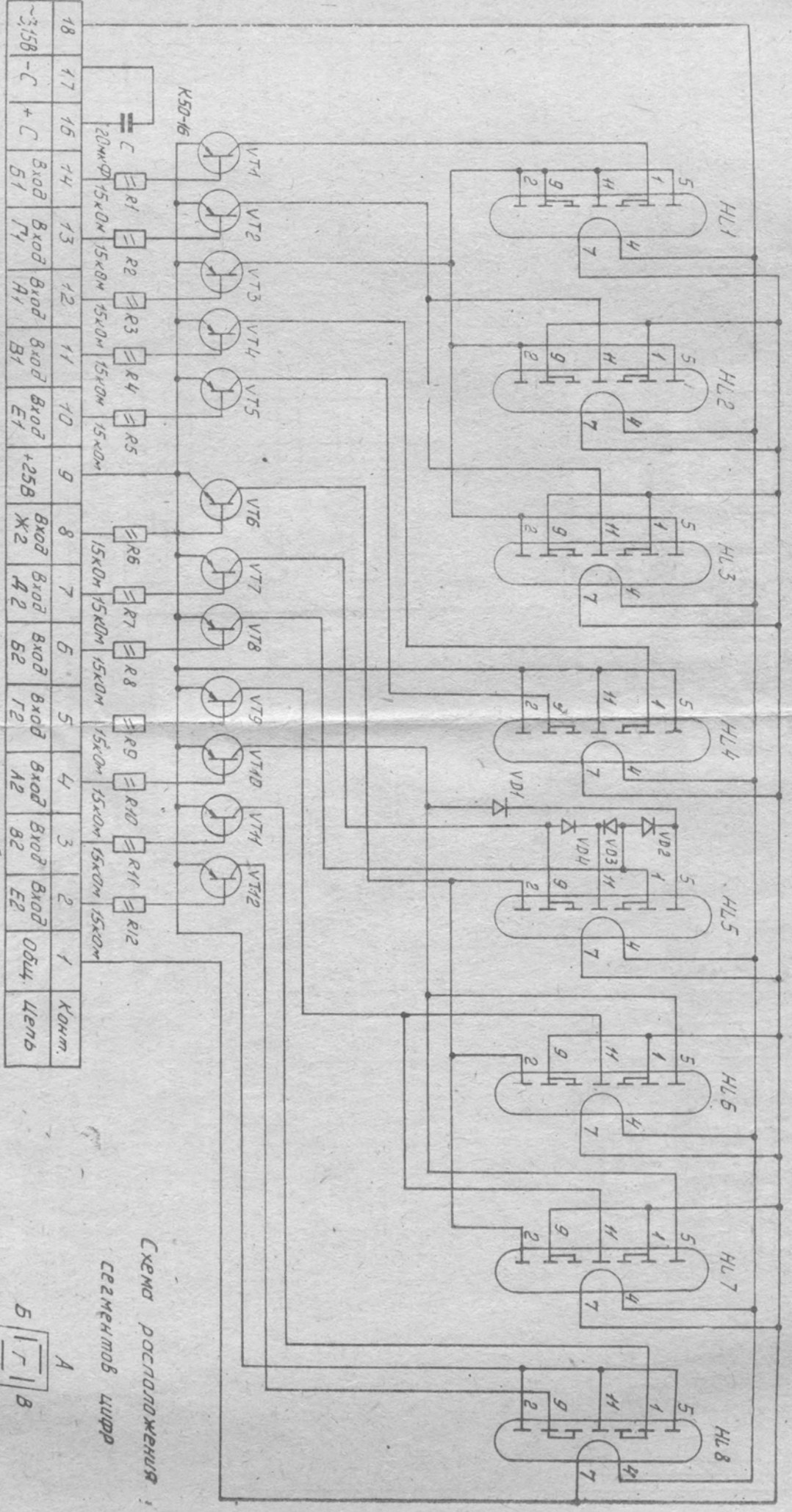
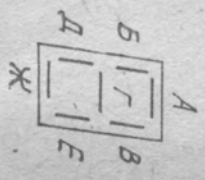


Схема расположения  
сегментов цифр

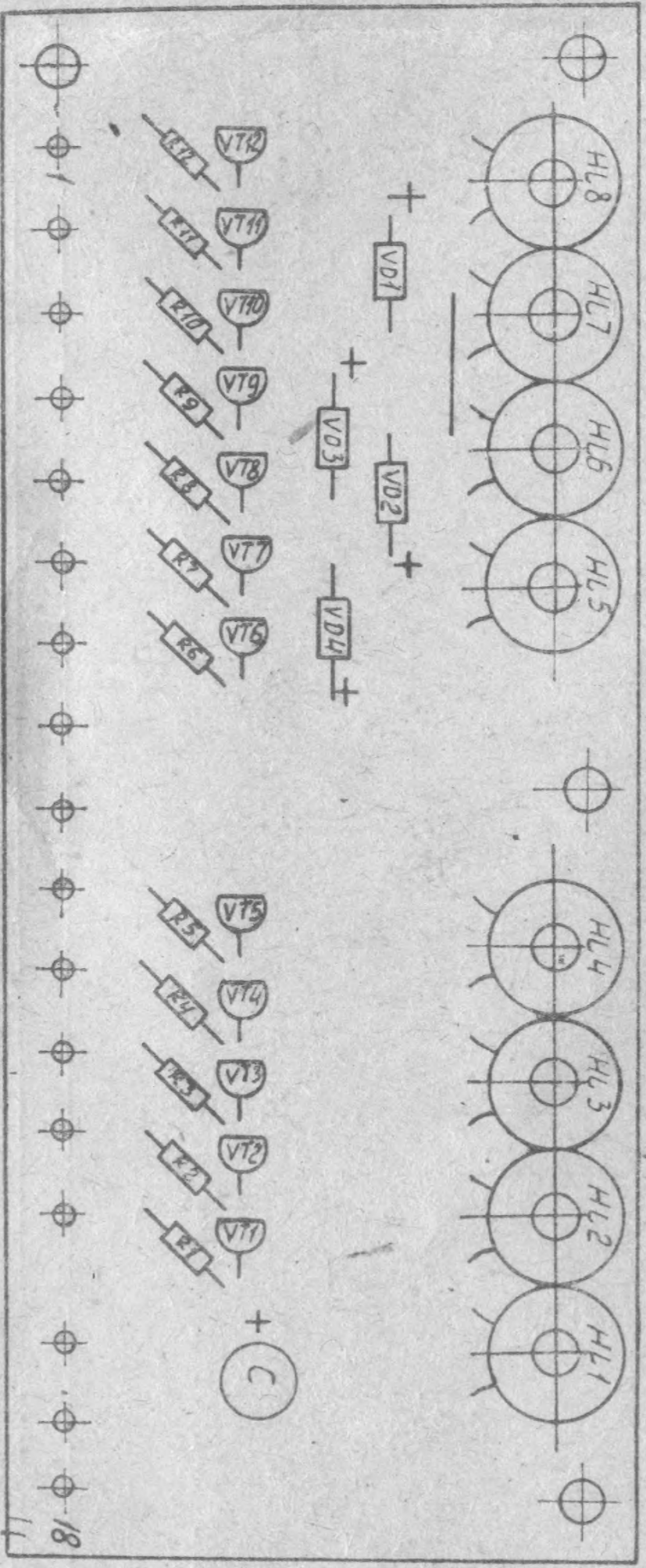


Поз. обозначение	Наименование	Тип
HL1... HL 8	Индикатор	СВ-26
R1... R12	Резистор	МЛТ
VD1... VD4	Диод	КД522Б
VT1... VT12	Транзистор	КТ209

18	17	16	15	14	13	12	11	10	9	8	7	6	5	4	3	2	1	Комп.	Цель
~3,15В	-С	+С	Вход	Вход	Вход	Вход	Вход	Вход	+25В	Вход	Вход	Вход	Вход	Вход	Вход	Вход	Общ.		
			Б1	Г1	А1	Б1	Е1		Ж2	А2	Б2	Г2	А2	Б2	Е2				

Расположение элементов на плате  
блока индикации часов.

Приложение 8





# Трансформатор

Приложение 9

Схема электрическая  
соединений

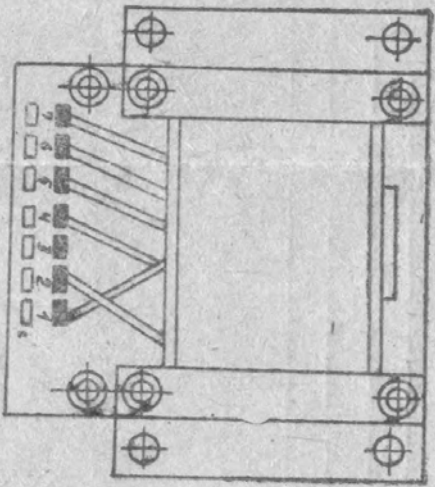
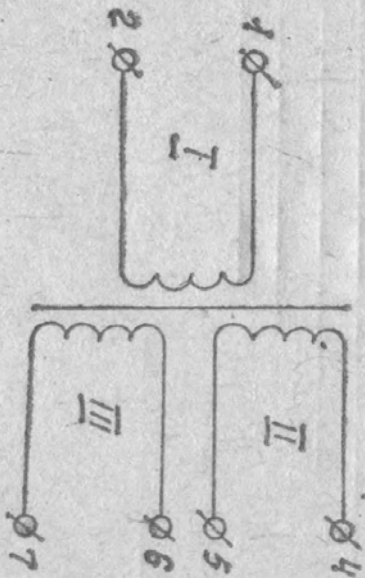


Схема электрическая  
принципиальная



Данные обмоток						
Номер обмотки	Номер вывода	Число витков	Диаметр провода мм	Изоляция между обмотками	Изоляция между жилами обмотки	Напряжение в
I	1,2	2500	0,2	тслюй бумага	Между I-II Слоев	220
II	4,5	290	0,315	Эн-70	Между II-III Слоев бумага	23
III	6,7	38	1,0		Эн-70	3,15